

■標準製品 JIS C 1731-1

●丸形貫通式変流器 最高電圧1150V 定格周波数 50/60Hz 過電流強度 40倍

種類	形式	一次電流 (A)	窓 径	A . T	二次電流 (A)	定格負担 (VA)	確度階級	質量 (kg)	備 考
丸形貫通式	CW30-15L	40~300	φ 30	200, 225, 250 300	5	15	1.0	0.8	• フェノール樹脂ケース入
	CW30-40L	40~300	φ 30	200, 225, 250 300		40		1.4	
	CW40-40L	300~500	φ 40	300, 400, 500				1.3	
	EC110-40LS	1000~3000	φ 110	1000, 1200, 1500 2000, 3000	5	40	1.0	4.0	• モールド
	EC160-40LS	2000~5000	φ 160	2000, 2500, 3000 4000, 4500, 5000				6.5	

└ 連結タイプ有 : S-単体, D-2連結, T-3連結



CW40-40L

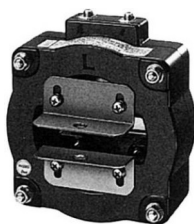


EC160-40LS

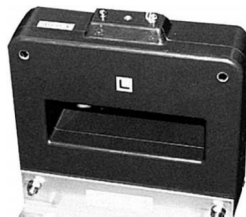
●角形貫通式変流器 最高電圧1150V 定格周波数 50/60Hz 過電流強度 40倍

種類	形式	一次電流 (A)	窓寸法	二次電流 (A)	定格負担 (VA)	確度階級	質量 (kg)	備 考
角形貫通式	CW55-40LSB	400~1000	16×55	5	40	1.0	1.3	• フェノール樹脂ケース入 • 銅帯配線、縦、横、兼用 • 銅帯取付形、据置形
	CW80-40LSB	600~2000	30×80				1.4	
	EC-40LS	2000~3000	50×105	5	40	1.0	6.5	• モールド
		3000~5000	50×160				9.5	
		5000~7500	50×220				11.0	

└ 連結タイプ有 : S-単体, D-2連結, T-3連結



CW80-40LSB

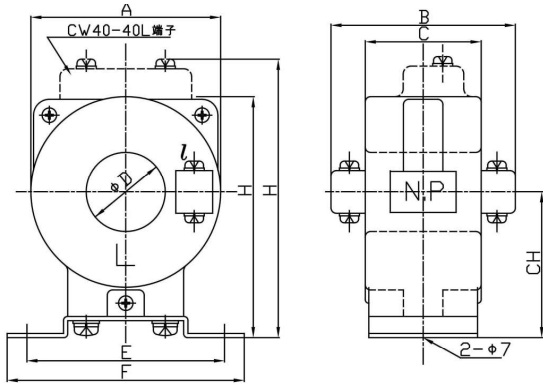


EC-40LS 4000A



EC-40LS 3000A

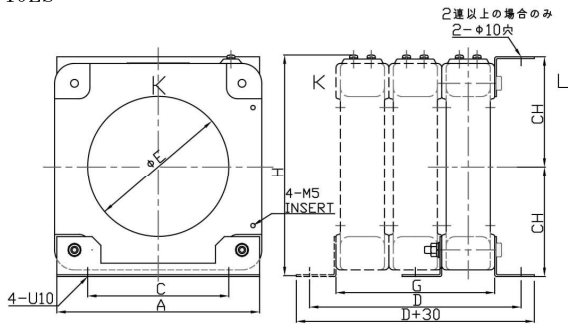
- CW30-15L
CW30-40L
CW40-40L



- CW30-15L ・ CW30-40L ・ CW40-40L

形式 負担 (VA)	A	B	C	D	E	F	H	CH	AT	一次電流 (A)					質量 (kg)
										5T	4T	3T	2T	1T	
CW30-15L 15VA	72	70	44	30	75	90	91	55	200	40	50		100	200	0.8
									225			75			0.8
									250				125	250	0.8
CW30-40L 40VA	82	90	64	30	85	100	101	60	200	40	50		100	200	1.4
									225			75			1.4
									250				125	250	1.4
CW40-40L 40VA	82	64	64	40	85	100	116	60	300					300	1.3
									400					400	1.3
									500					500	1.3

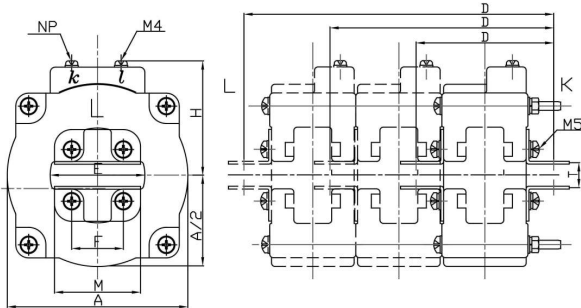
- EC110-40LS
EC160-40LS



- EC110-40LS ・ EC160-40LS

一次電流 (A)	形式	負担 (VA)	A	C	D	E	G	H	CH	質量 (kg)
1000~3000	EC110-40LS	1×40	175	100	120	110	60	195	95	4.0
	EC110-40LD	2×40	175	100	180	110	120	195	95	8.0
	EC110-40LT	3×40	175	100	240	110	180	195	95	12
2000~5000	EC160-40LS	1×40	235	160	120	160	60	255	125	6.5
	EC160-40LD	2×40	235	160	180	160	120	255	125	13
	EC160-40LT	3×40	235	160	240	160	180	255	125	19.5

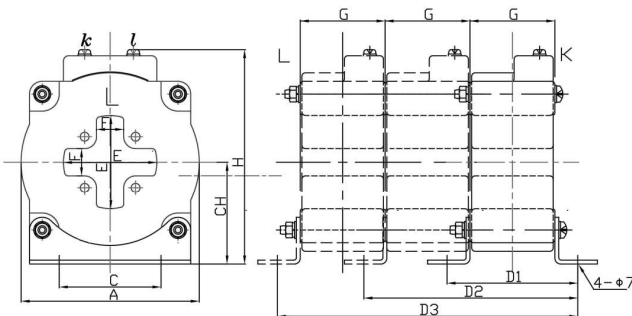
- CW55-40LSB
CW80-40LSB



- CW55-40LSB ・ CW80-40LSB

一次電 (A)	形式	負担 (VA)	A	D	H	E	F	M	T	質量 (kg)
400~1000	CW55-40LSB	1×40	105	80	70	55	16	50	5~13	1.3
	CW55-40LDB	2×40	105	130	70	55	16	50	5~13	2.6
	CW55-40LTB	3×40	105	180	70	55	16	50	5~13	3.9
600~2000	CW80-40LSB	1×40	125	80	80	80	30	65	6~20	1.4
	CW80-40LDB	2×40	125	130	80	80	30	65	6~20	2.8
	CW80-40LTB	3×40	125	180	80	80	30	65	6~20	4.2

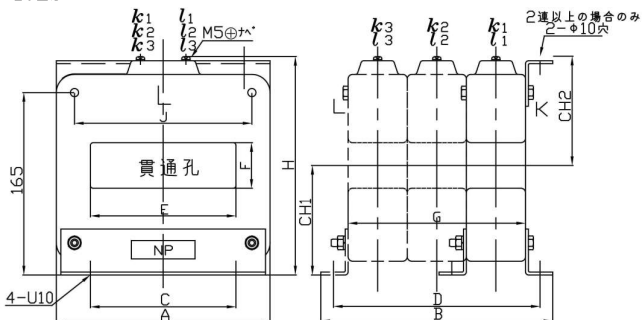
- CW55-40LS
CW80-40LS



- CW55-40LS ・ CW80-40LS

一次電流 (A)	形式	負担 (VA)	A	D1	D2	D3	E	F	G	H	CH	C	質量 (kg)
400~1000	CW55-40LS	1×40	105	80			55	16	50	130	60	60	1.3
	CW55-40LD	2×40	105		130		55	16	50	130	60	60	2.6
	CW55-40LT	3×40	105			180	55	16	50	130	60	60	3.9
600~2000	CW80-40LS	1×40	125	80			80	30	50	150	70	70	1.4
	CW80-40LD	2×40	125		130		80	30	50	150	70	70	2.8
	CW80-40LT	3×40	125			180	80	30	50	150	70	70	4.2

- EC-40LS



- EC-40LS

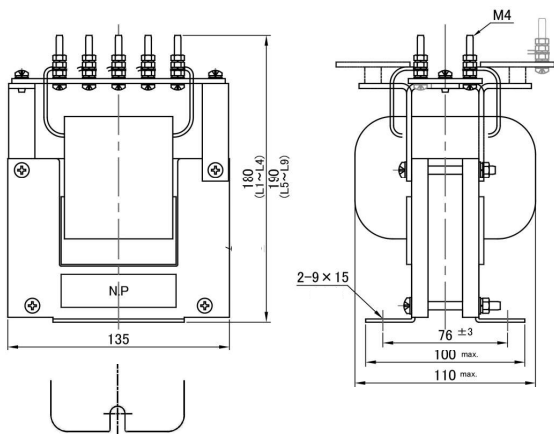
一次電流 (A)	形式	負担 (VA)	A	B	C	D	E	F	G	H	J	CH1	CH2	質量 (kg)
2001 ~3000	EC-40LS	1×40	180	125	100	100	105	50	65	240		120		6.5
	EC-40LD	2×40	180	190	100	165	105	50	130	240	140	120	115	12.5
	EC-40LT	3×40	180	255	100	230	105	50	195	240		120	115	18.5
3001 ~5000	EC-40LS	1×40	235	125	160	100	160	50	65	240		120		9.5
	EC-40LD	2×40	235	190	160	165	160	50	130	240	196	120	115	18.5
	EC-40LT	3×40	235	255	160	230	160	50	195	240		120	115	26.5
5001 ~7500	EC-40LS	1×40	295	125	220	100	220	50	65	240		120		11.0
	EC-40LD	2×40	295	190	220	165	220	50	130	240	255	120	115	21.5
	EC-40LT	3×40	295	255	220	230	220	50	195	240		120	115	31.0

■特殊変流器

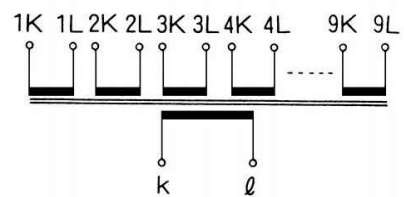
●TCT-40L口形 合成変流器 乾式A種

最高電圧 460V 定格周波数 50/60Hz

P No.	形 式	一次電流 (A)	二次電流 (A)	定格負担 (VA)	確度階級	自己負担 (VA)	質量 (kg)
1	TCT-40L1	5×1	5	40	1.0	10	4.0
2	TCT-40L2	5×2	5	40	1.0	10	4.0
3	TCT-40L3	5×3	5	40	1.0	14	4.0
4	TCT-40L4	5×4	5	40	1.0	16	4.0
5	TCT-40L5	5×5	5	40	1.0	16	4.5
6	TCT-40L6	5×6	5	40	1.0	18	4.5
7	TCT-40L7	5×7	5	40	1.0	18	4.5
8	TCT-40L8	5×8	5	40	1.0	20	5.0
9	TCT-40L9	5×9	5	40	1.0	20	5.0



■結線図



●CS-40形 補助変流器 乾式A種

最高電圧 460V 定格負担 15VA
 定格周波数 50/60Hz 確度階級 1.0級
 一次電流 20A以下 試験電圧 3kV 1分
 二次電流 1A, 5A

●標準用変流器

形式 SDC-1502, SDC-1505 一次電流 100~15000A
 最高電圧 1150V 二次電流 5A
 定格周波数 50/60Hz 確度階級 0.2, 0.5, 1.0級
 定格負担 15VA 貫通穴 丸形 φ100 φ146
 角形 240×240

■結線図

